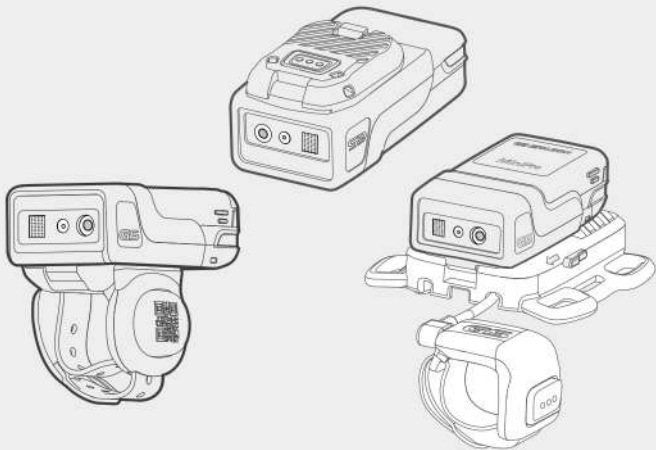


# GENERALSCAN

## КРАТКОЕ РУКОВОДСТВО ПОЛЬЗОВАТЕЛЯ ДЛЯ БЕСПРОВОДНЫХ СКАНЕРОВ



РУС

R112#/R152#/R352#/R552#  
Кольцо / Брелок / Перчатка

## Вступление

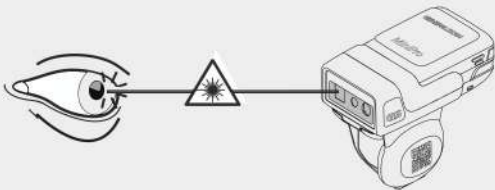
Данное руководство применимо ко всем носимым сканерам GS. Для получения подробной информации обратитесь к этому руководству. Если возникнут дополнительные вопросы, пожалуйста, свяжитесь с [support@generalscan.cloud](mailto:support@generalscan.cloud)

## Авторское право

Торговые марки GENERALSCAN зарегистрированы во многих странах мира. Все права Generalscan Inc и/или ее дочерних компаний защищены. Никакая часть данной публикации не может быть воспроизведена или использована в любой форме, любыми электрическими или механическими средствами без письменного разрешения. Материалы, содержащиеся в данном руководстве, могут быть изменены без предварительного уведомления. Все программное обеспечение без лицензии не должно передаваться третьим лицам.

## Техника безопасности

Не смотрите прямо на лазерный луч и не используйте для этого никаких оптических приборов.

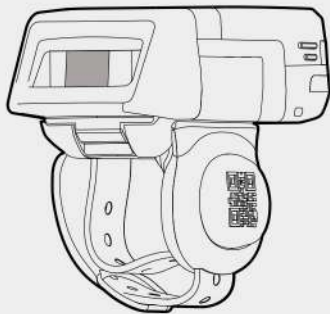


## Используйте АКБ правильно:

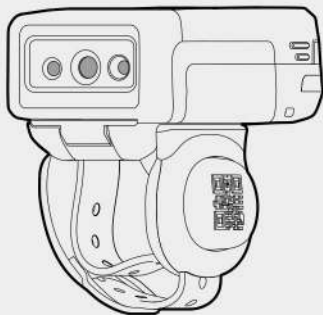
- Не погружайте и не подвергайте воздействию воды или других жидкостей, а также не подвергайте возгоранию, взрыву или другой опасности.
- Не разбирайте и не открывайте, не мните, не сгибайте и не деформируйте, не прокалывайте и не ломайте.
- Не допускайте короткого замыкания аккумулятора и контакта металлических или токопроводящих предметов с клеммами аккумулятора.
- Не используйте аккумулятор, если он выпуклый, деформированный или поврежденный.
- Для зарядки аккумулятора мобильного устройства температура аккумулятора и зарядного устройства должна быть в диапазоне от 0 °C до +40 °C.
- \*Не используйте батареи, отличные от тех, которые предоставляются GENERALSCAN, в противном случае мы не несем ответственности за последствия.
- Утилизируйте батарейки в соответствии с инструкциями.
- Пожалуйста, соблюдайте правила для своевременной утилизации использованных аккумуляторных батарей, установленные в Вашей стране.

# Сканеры-кольца

## GS R112# и GS R152#



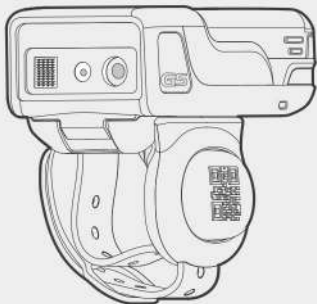
GS R112#  
Кольцо



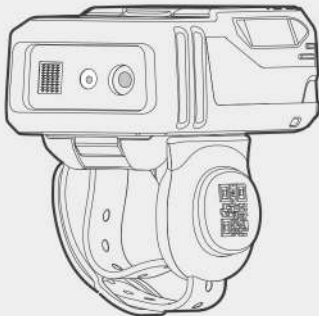
GS R152#  
Кольцо

# Сканеры-кольца

## GS R352# и GS R552#

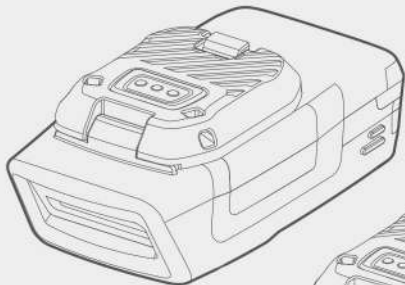


GS R352#  
Кольцо

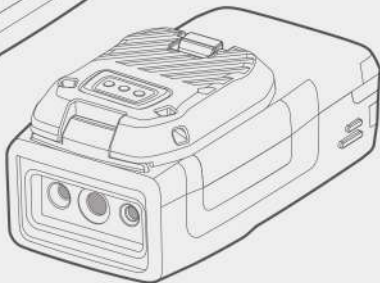


GS R552#  
Кольцо

# Сканеры-брелоки GS R112# и GS R152#

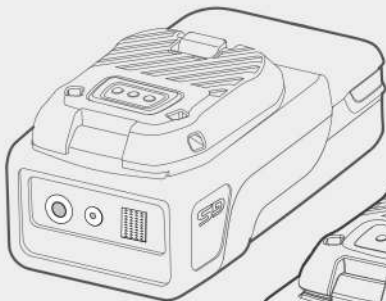


GS R112#  
Брелок

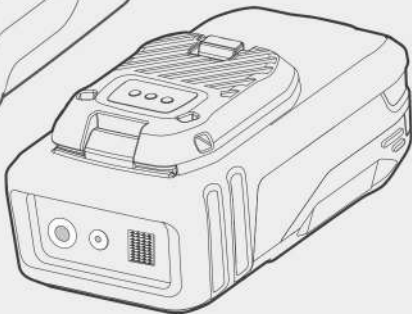


GS R152#  
Брелок

# Сканеры-брелоки GS R352# и GS R552#

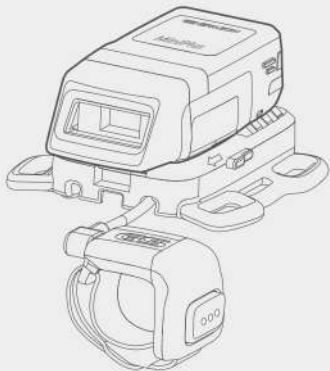


GS R352#  
Брелок

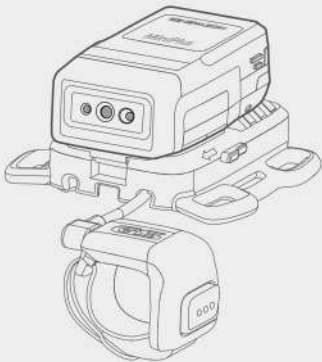


GS R552#  
Брелок

# Сканеры-перчатки GS R112# и GS R152#



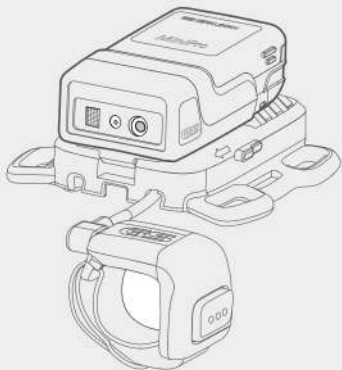
GS R112#  
Перчатка



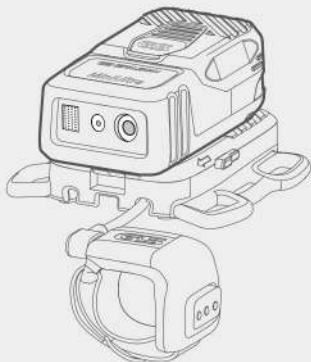
GS R152#  
Перчатка



# Сканеры-перчатки GS R352# и GS R552#

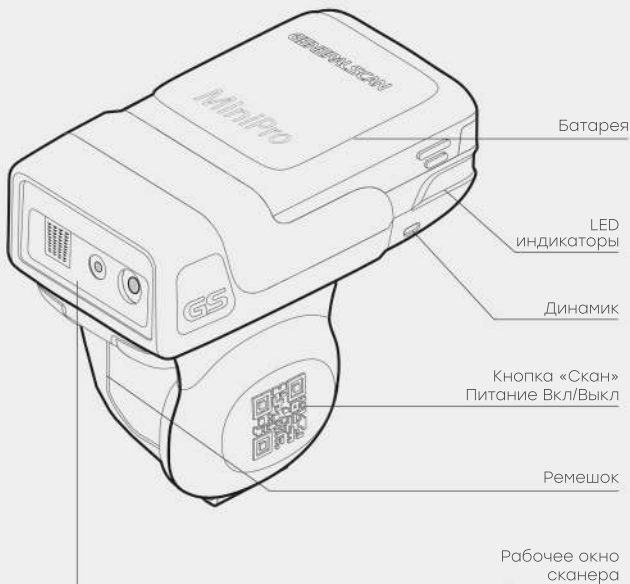


GS R352#  
Перчатка



GS R552#  
Перчатка

# Сканер-кольцо. Вид сбоку

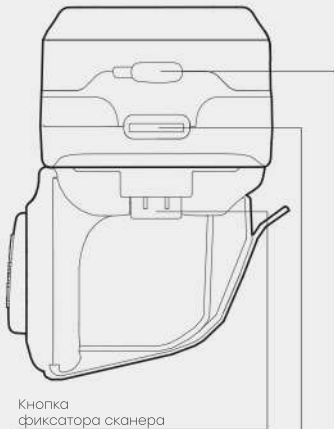


# Сканер-кольцо. Вид сзади

## Питание Вкл/Выкл

Для включения питания нажмите и удерживайте кнопку на протяжении 1,5 секунд.

Для выключения питания нажмите и удерживайте кнопку на протяжении 5 секунд



Кнопка  
фиксатора сканера

Разъем зарядки  
USB Type-C

Кнопка  
фиксатора АКБ

# Сканер-кольцо. Инструкция по сборке

## Шаг 1. Установка кольца

Определите, на какой руке будет использоваться сканер: на левой или правой. Поверните кольцо так, чтобы кнопка располагалась рядом с большим пальцем, когда сканер надевается на указательный палец. Установите один край кольца в фиксатор на сканере.

## Шаг 2. Защелкните замок

Надавите на противоположный край кольца, чтобы он встал во второй фиксатор.

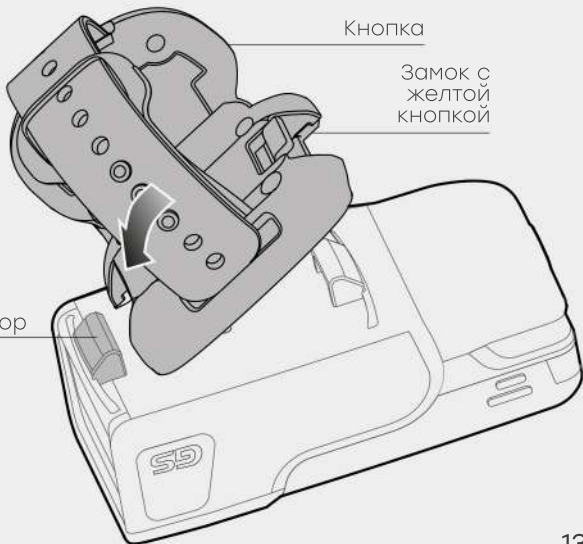
## Снятие сканера

Нажмите на желтую кнопку замка сканера, одновременно отводя кольцо от корпуса устройства.

**Примечание:** Все действия применимы ко всем сканерам-кольцам GS.

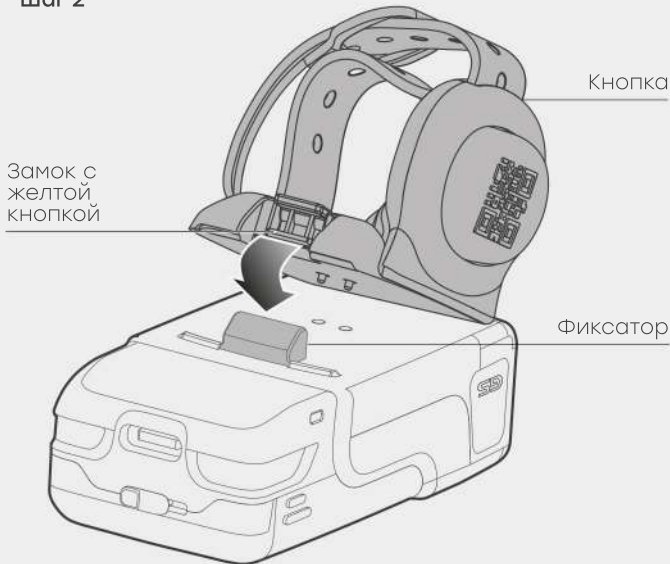
# Сканер-кольцо. Инструкция по сборке

## Шаг 1

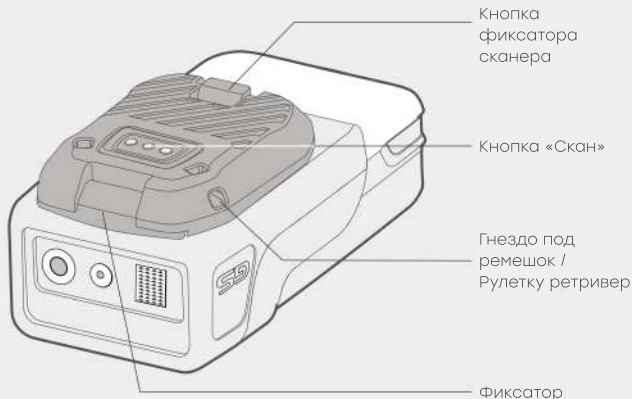


# Сканер-кольцо. Инструкция по сборке

## Шаг 2



## Сканер-брелок. Вид сбоку

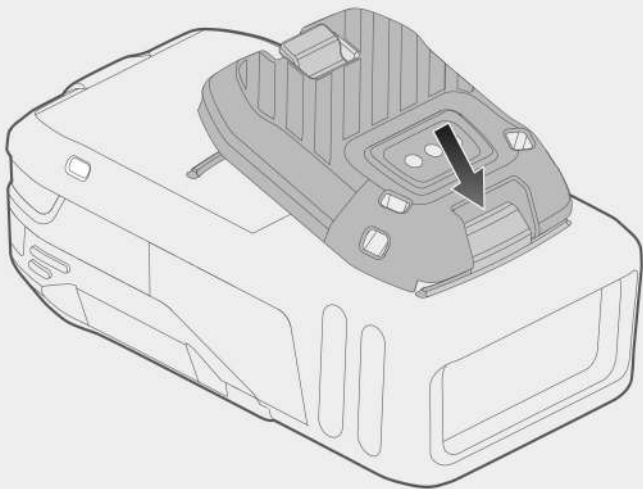


Аксессуары к брелоку:

- \* Рулетка ретривер
- \* Ремешок

## Сканер-брелок. Инструкция по сборке

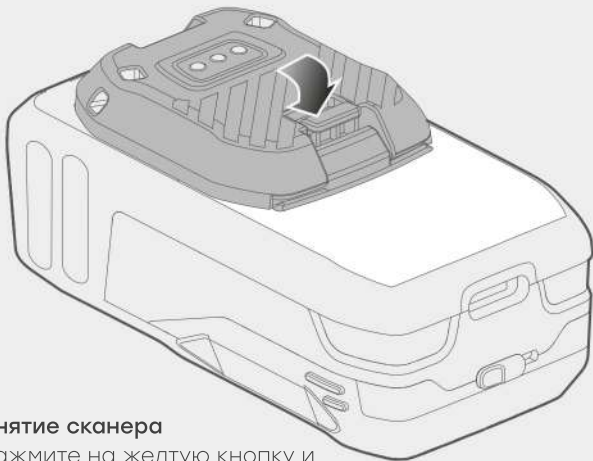
Вставьте пластину брелока в фиксатор.





## Сканер-брелок. Инструкция по сборке

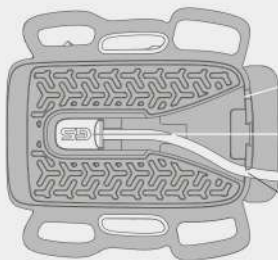
Вставьте замок пластины брелока в фиксатор.



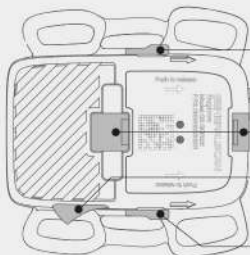
### Снятие сканера

Нажмите на желтую кнопку и отведите пластину брелока от корпуса сканера.

# Сканер-перчатка. Вид сверху и снизу



Вид снизу



Вид сверху



Переверните кабель, если хотите работать левой рукой

Крепление кабеля для левой руки

Гнездо подключения кабеля

Кабель USB Type-C

Крепление кабеля для правой руки



Поворачиваемая кнопка «Скан»

Защелка фиксаторов сканера

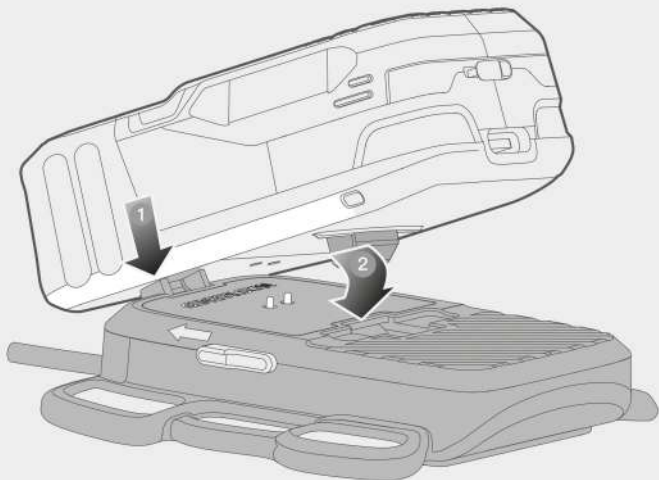
Гнезда фиксаторов

Кнопка отсоединения кабеля

Защелка фиксаторов сканера

## Сканер-перчатка. Инструкция по сборке

- ① Вставьте фиксаторы сканера в гнезда.
- ② Прижмите сканер к перчатке для закрытия защелок.



## Подключение кнопки сканера-перчатки

Подключите кнопку к перчатке через USB Type-C, заранее установленным под нужную руку.

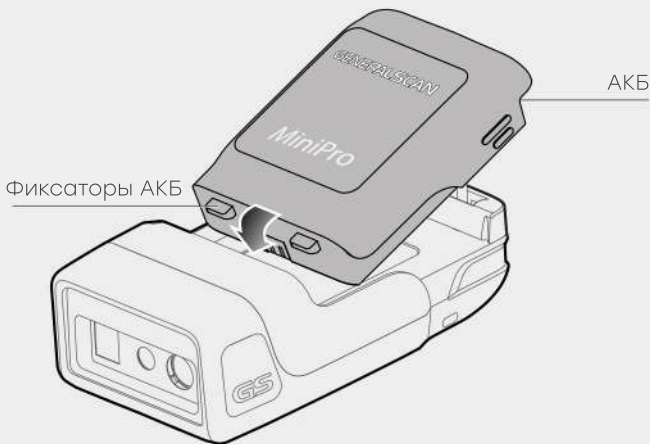


### Снятие сканера

Нажмите на защелки фиксаторов с обеих сторон перчатки, одновременно наклонив корпус сканера вперед.

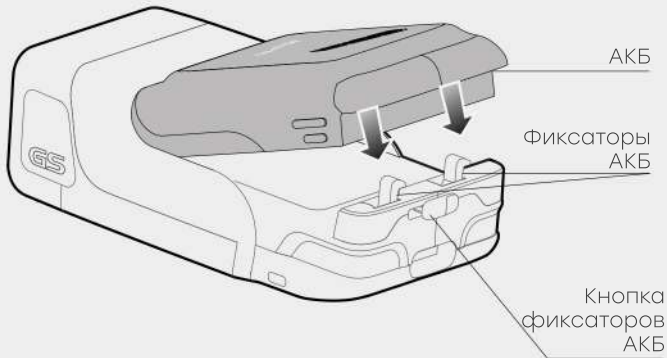
## Установка аккумулятора

Установите АКБ в корпус сканера.



## Установка аккумулятора

Установите АКБ в корпус сканера.



## Снятие батареи

Для того, чтобы снять батарею сдвиньте кнопку фиксаторов влево, а затем извлеките АКБ из сканера.

## Зарядка АКБ

Пожалуйста, используйте комплектный кабель. Установите аккумулятор в зарядное устройство. Для этого: установите АКБ в пазы (1), вытяните посадочное гнездо (2), вставьте АКБ полностью (3). Затем подключите зарядное устройство к ПК.

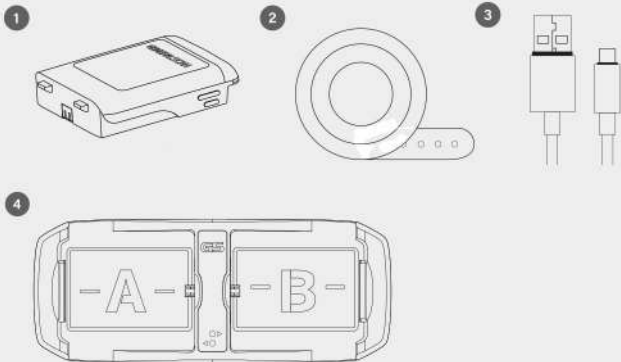
**Примечание:** Скanners GS можно заряжать напрямую от источника питания с напряжением 5В с помощью комплектного кабеля USB Type-C.



### Извлечение АКБ

Прежде чем вынимать АКБ из зарядного устройства вытяните посадочные места с двух сторон.

## Опциональные аксессуары



### Стандартная комплектация

АКБ

Ремешок

Кабель USB Type-C

Зарядное устройство

Все аксессуары совместимы со всеми сканерами GS



## Индикация LED диодов

Индикация	Описание
Зеленый мигнул 1 раз	Считывание успешно
Зеленый мигает непрерывно	Низкий заряд АКБ
Красный горит	Идет зарядка
Красный потух	АКБ заряжена
Синий мигает непрерывно	Поиск устройства Bluetooth
Синий потух	Bluetooth подключен

## Техника сканирования

Пожалуйста, сканируйте должным образом в соответствии со следующей схемой. Медленно отрегулируйте угол наклона сканера и расстояние до него, одновременно нажмите кнопку запуска, чтобы центральная красная лампочка освещала штрих-код слева направо



# Приложения GENERALSCAN

GENERALSCAN всегда рядом с Вами с нашей командой техподдержки. Ниже приведены приложения для работы со сканерами, считайте QR-код установите их на Ваши устройства.



G-SERVICE



iCode



GS Keyboard Pro

## Другие языки

Это руководство на русском языке. Чтобы получить доступ к руководству на другом языке отсканируйте нужный QR-код



Deutsch



Español



Русский



日本語



한국어



中文



Português



Français



Türkçe



English



## Гарантийная информация

Подробную информацию о гарантийном обслуживании устройств Generalscan можно получить на сайте: [www.generalscan.com/warranty](http://www.generalscan.com/warranty)



## Сервисная информация

Если у Вас возникли проблемы с оборудованием Generalscan обратитесь за поддержкой к нам: [www.generalscan.com/service](http://www.generalscan.com/service)

# GENERALSCAN

КРАТКОЕ РУКОВОДСТВО ПОЛЬЗОВАТЕЛЯ  
ДЛЯ BLUETOOTH СКАНЕРОВ

Email: [Support@generalscan.cloud](mailto:Support@generalscan.cloud)

©2022 GENERALSCAN Все права защищены

Версия руководства 2.0



886783001001